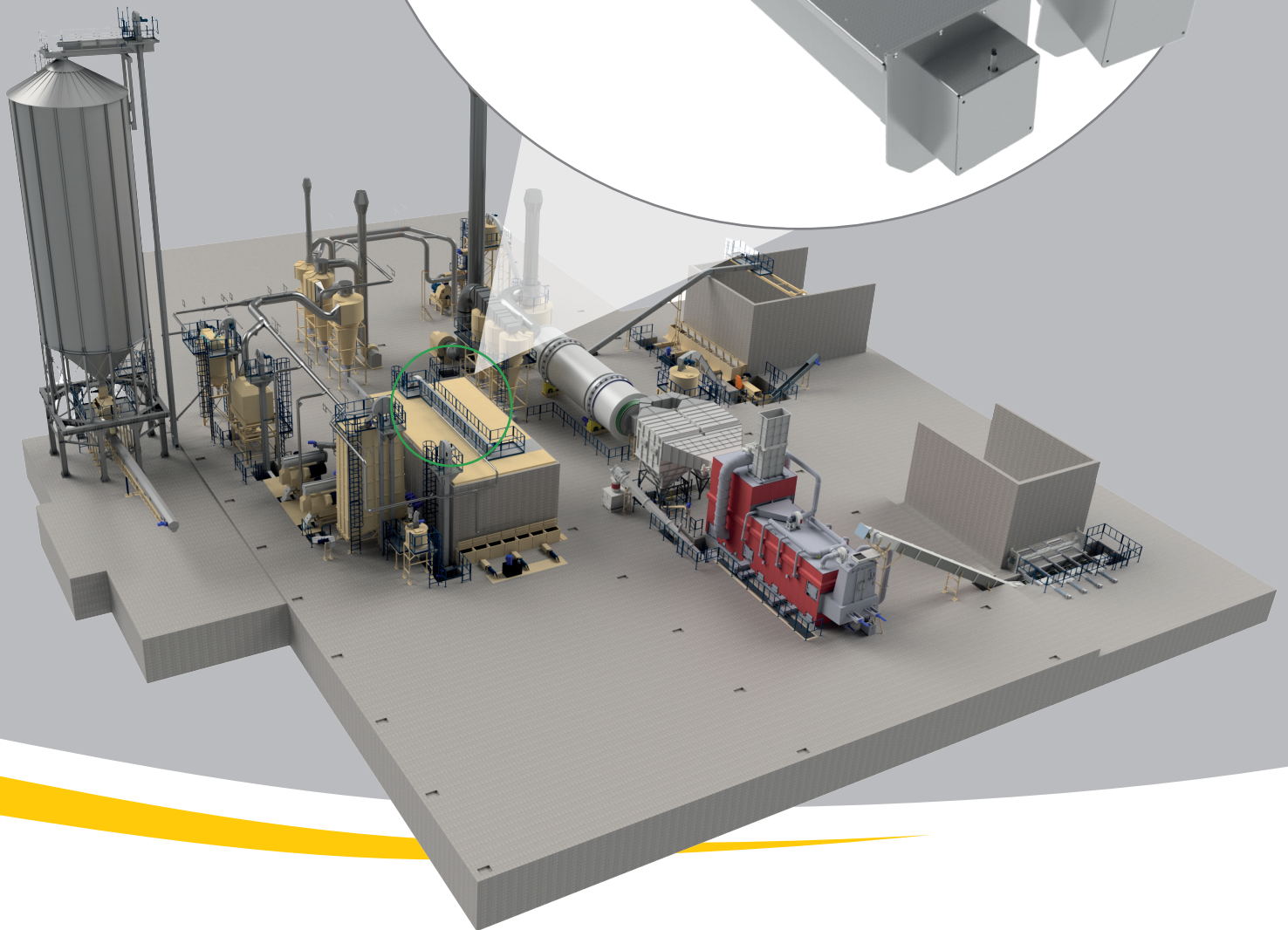
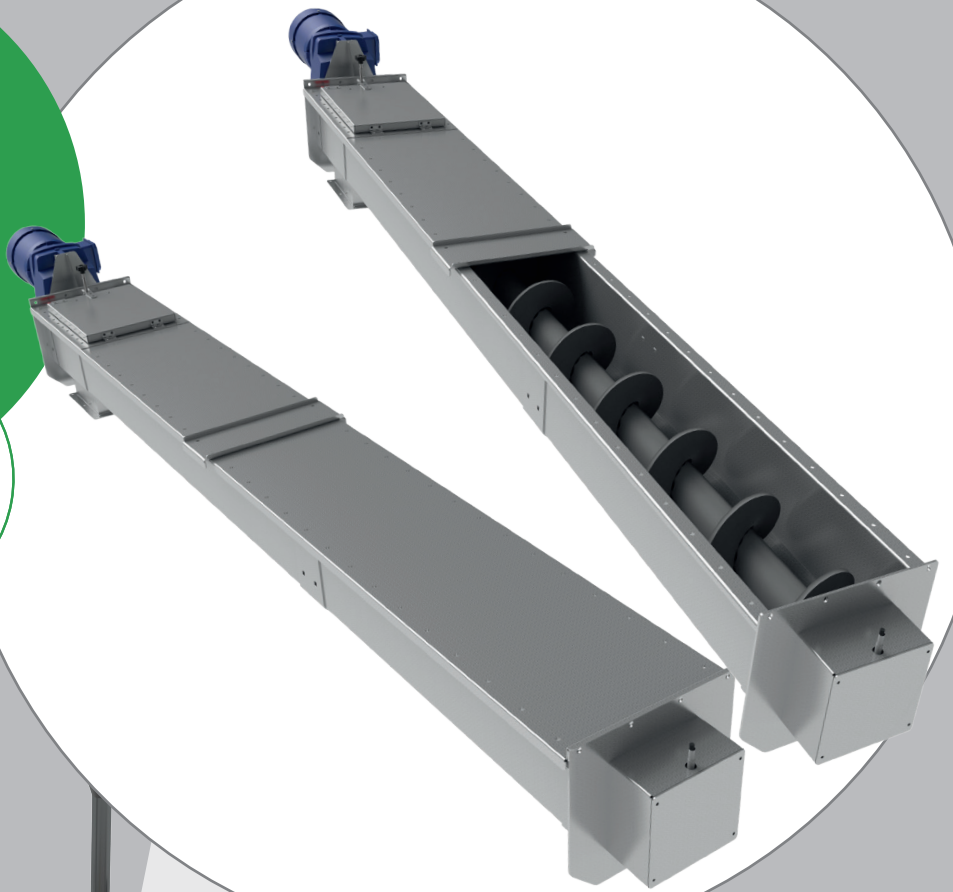


Przenośniki ślimakowe



COMERC
ACCORDING TO NATURE

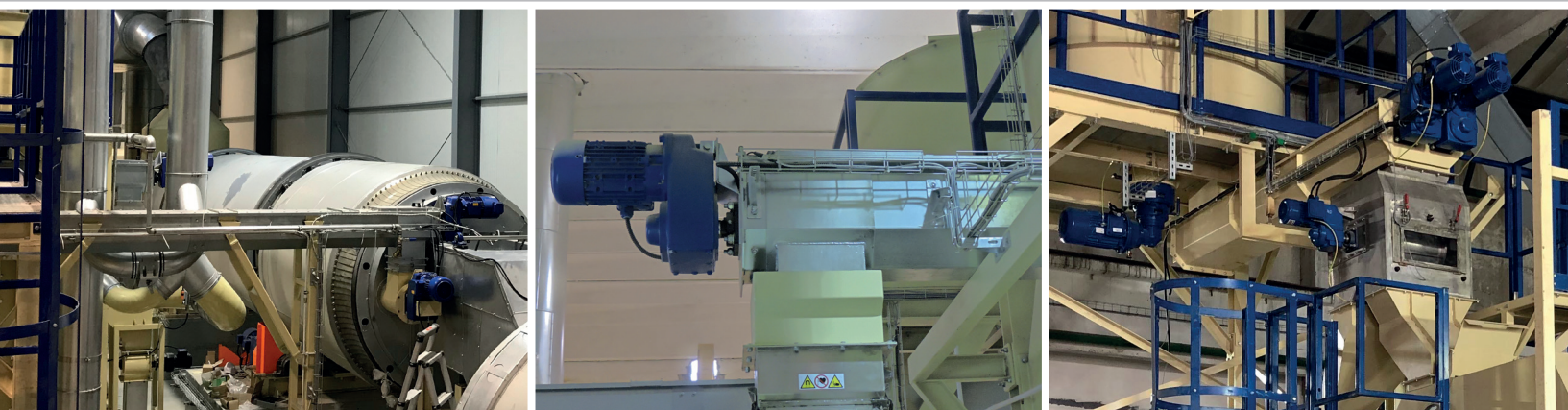


COMERC

ACCORDING TO NATURE

Przenośniki ślimakowe

Przenośniki ślimakowe stosowane są do transportu trocin, zrębków, pellet i innych materiałów sypkich. Korpus przenośników wykonany jest ze stali konstrukcyjnej z powłoką Magnelis®, natomiast ślimacznicą wykonana jest ze stalowej rury grubościennej, do której przyspawana jest wstęga ślimaczniczy o grubości 10 mm. Na obu końcach ślimaczniczy przyspawane są do niej czopy, służące do osadzenia ślimaczniczy w wysokiej klasy samonastawnych łożyskach kulkowych (SKF lub INA/FAG) w korpusach UCF. Dodatkowo nasze przenośniki ślimakowe wyposażone są w czujniki kontroli obrotów i otwory rewizyjne z czujnikami przepiętowania.



Podstawowe parametry przenośników ślimakowych	
Model/Typ	CPS 250, 300, 350, 400, 450, 500
Materiał	stal konstrukcyjna
Pokrycie	Magnelis®, Stal kwasoodporna
Typ napędu	przekładnia walcowa Nord
Napęd	Silnik elektryczny 400 V
Oprawa / łożysko	SKF, SNR
Wydajność	15 - 100 m ³ /h
Długość	0,5 – 8,5 m
Producent	Comerc

Magnelis® jest to nowa powłoka metaliczna, która dzięki swym wyjątkowym właściwościom zapewnia długotrwałą ochronę powierzchni na korozję (10 razy wyższą niż stal ocynkowana).

ul. Podbiałowa 9, 61-680 Poznań,
tel. +48 61 875 07 15, e-mail: office@comerc.pl,
www.comerc.pl/oferta/maszyny-i-urzadzenia

